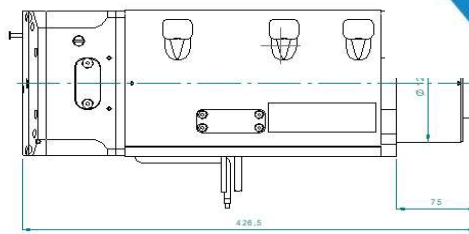
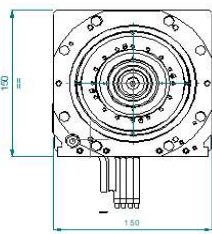
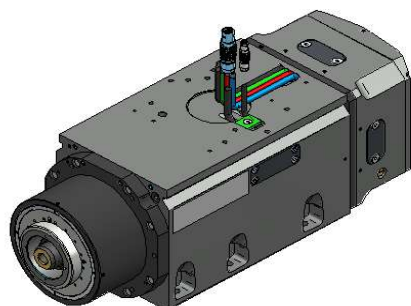
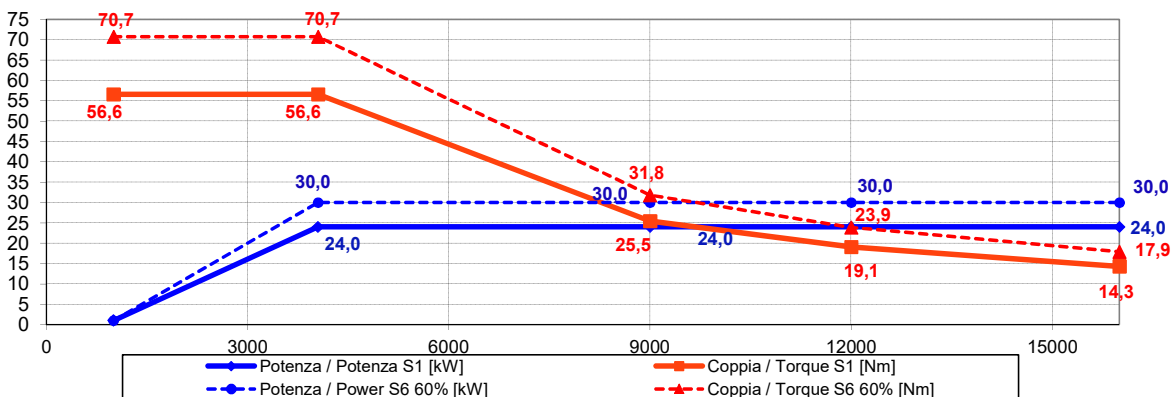




Electrospindle 24 kW 16000 rpm HT-2 25/4 16 63E NH ES



Prestazioni - Performances



Specifiche tecniche/ Technical Specifications

Tipologia elettromandrino / Electrospindle type	Sincrono 8 poli / Synchronous 8 poles
Attacco utensile / Tool interface	HSK 63E
Velocità rotazione max / Max speed	16000rpm
Raffreddamento / cooling	Liquido/Liquid
Cuscinetti / Ball bearings	Ceramici / Ceramic
Lubrificazione cuscinetti / Bearings lubrication	Grasso a vita / Grease long life
Connessione pneumatiche / Pneumatic connection	Sblocco uten. / Release. tool: \varnothing 5 9.5-10.5 bar Pressurizzazione / Air seal.: \varnothing 5 4-4.5 bar Soffio cono/Taper clean.: \varnothing 5 4-4.5 bar
Potenza max. (S1 - S6) / Max. Power.(S1 - S6)	24 kW @ 4000 Rpm (S1) / 30 kW @ 4000 Rpm (S6)
Coppia max. (S1 - S6) / Max. Torque (S1 - S6)	56,6 Nm (S1) / 70,7 Nm (S6)
Corrente (S1 - S6) / Current (S1 - S6)	54A (S1) / 74A (S6)
Tensione / Voltage	380V
Rotazione / Rotation	CW - CCW
Azionamento / Supply	Con inverter / By inverter
Sensoristica / Sensors	S1 Afferraggio utensile / S1 Tool lock S2 Pinza aperta / S2 Open clamp S3 Rotazione albero / S3 Spindle rotation S5 Ritorno pistone / S5 Piston back
Encoder	ENCODER SIN/COS 1Vpp 256 IMPULSI/GIRO + TACCA ZERO ENCODER SYN/COS 1Vpp 256 CYCLES/REV + REFERENCE MARK
Peso / Weight	44 kg

Dati tecnici non impegnativi, Hiteco, si riserva il diritto di modificarli senza darne preavviso.
A termine di legge è rigorosamente vietato riprodurre o comunicare a terzi il contenuto del presente documento.

Technical Data are purely indicative and Hiteco, reserves the right to make changes without prior notice.
According to the law it is strictly forbidden to reproduce or transmit to third parties the content of this document.